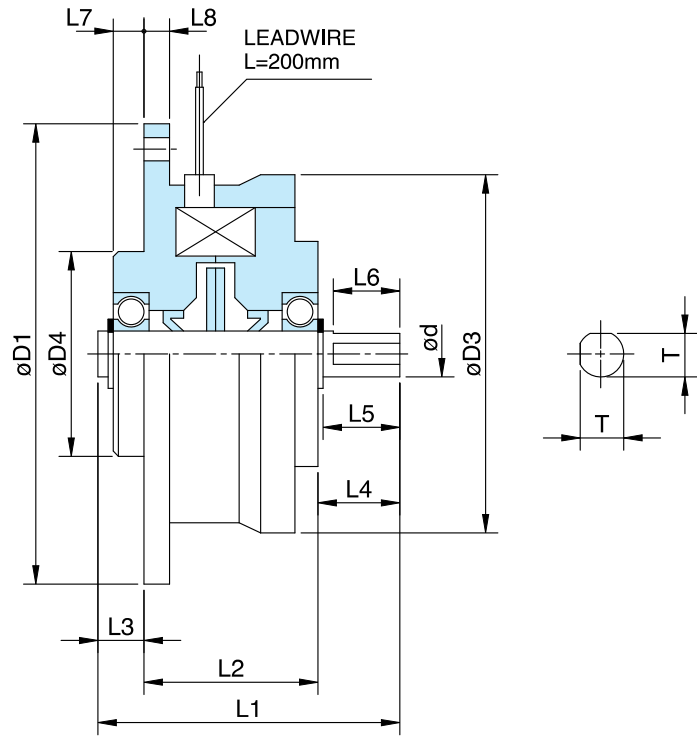
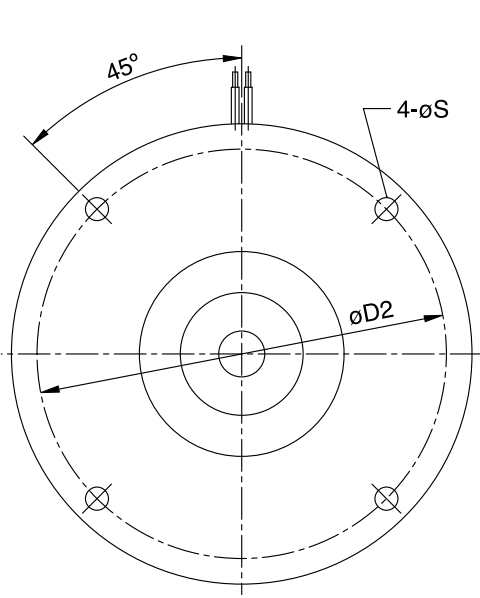


MG-ZKY Series

磁粉式小型电磁煞车器 Micro Magnetic Particle Brake



型號 MODEL		MG-ZKY-5	MG-ZKY-10	MG-ZKY-20	MG-ZKY-50
定格轉距 [kgm](Nm) Rated torque		0.05(0.5)	0.1(1.0)	0.2(2.0)	0.5(5.0)
容量 Capacity	電流 (A) Current	0.35	0.42	0.5	0.6
	電力 (W) Power	8.4	10	12	14.4
DC24V (75°C)	時定數 (S) Number of hours set	0.02	0.02	0.034	0.045
慣性矩J Moment of inertia (kgm ²)		9.4*10 ⁻³	2.75*10 ⁻²	5.25*10 ⁻²	1.25*10 ⁻¹
重量 Weight (kg)		0.4	0.54	0.96	1.3
最高轉速 Maximum speed (r/min)		1800			
外型尺寸 Exterior dimensions	D1	70	76	90	108
	D2	60	66	80	95
	D3	50	56	70	82
	D4 (g7)	24	30	40	44
	d (g7)	5	7	9	15
	L1	45	50	59	66
	L2	29	30	34	36
	L3	5	7	9	11
	L4	11	13	16	19
	L5	10	12.2	15	18
	L6	9	10	13	16
	L7	3	4	6	8
	L8	4	4	5	5
S	4.5	4.5	4.5	6	
T	4.5	6.5	8.5	14	