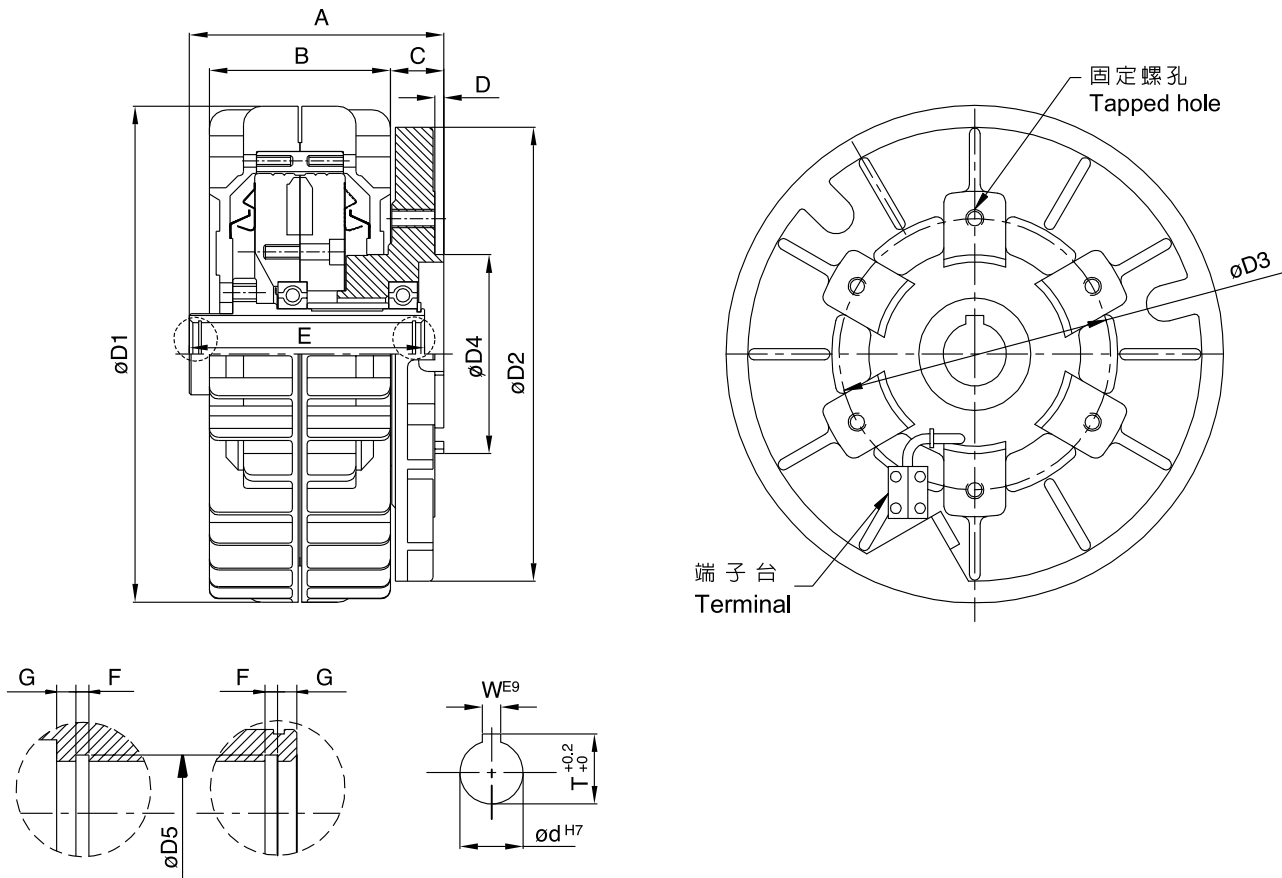


MG-ZKE Series

磁粉式电磁煞车器 Magnetic Particle Brake



型號 MODEL		MG-ZKE-2.5	MG-ZKE-5	MG-ZKE-10
定格扭力 (Nm) Rated torque		25	50	100
容量 Capacity DC24V (75°C)	電流 (A) Current	0.73	0.94	1.21
	電力 (W) Power	17.5	22.6	28.8
	時定數 (S) Number of hours set	0.1	0.17	0.3
慣性矩J Moment of inertia (kgm ²)		9.4*10 ⁻³	2.3*10 ⁻²	6.6*10 ⁻²
外型尺寸 Exterior dimensions	A	100	106	141
	B	66	74	100
	C	28	27	29.6
	D	5	5	5
	E	92	101	130
	F	1.1	1.3	1.65
	G	4	5	5
	D1	180	220	274
	D2	170	195	251
	D3	140	145	150
	D4	100	110	110
	D5	21	31.4	37
d	20	30	35	
P	3-M10*19L	6-M10*19L	6-M10*22L	
鍵槽 Keyway	W	5	7	10
	T	22.3	33.3	38.8