

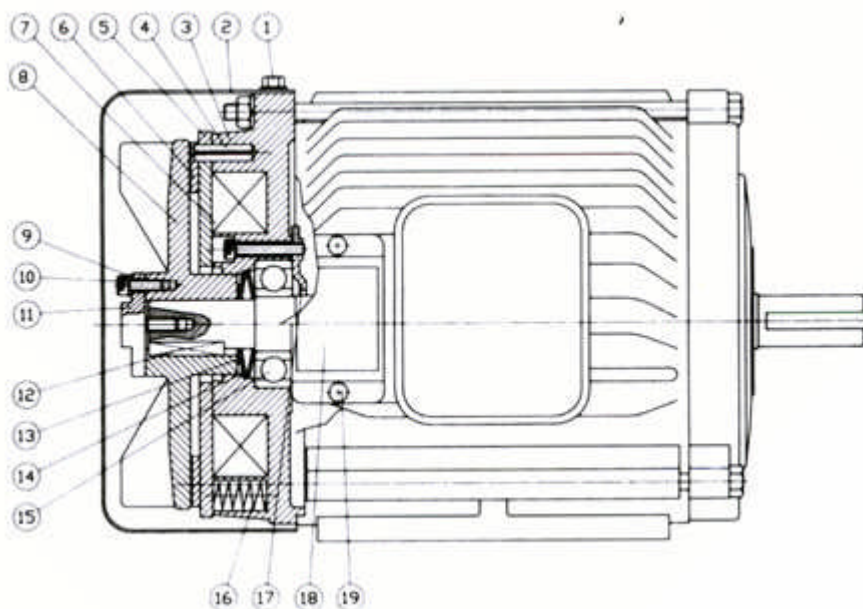
产品介绍：东元刹车片



电磁制动器动作原理：

制动马达在电源输入时，马达及制动器的线圈同时通电，此时制动器的衔铁盘克服弹簧压力，被吸向磁极组这一侧，使摩擦片与制动板脱离，马达得以启动。当电源断开时，衔铁盘因磁场消失而被弹簧推出，使衔铁盘上的摩擦片与制动板产生摩擦，而迅速将马达制动。

SBV 系列电磁制动器构造图



1. 护罩螺丝	2. 护罩	3. 磁极数	4. 弹簧梢	5. 衔铁盘	6. 摩擦片	7. 线圈	8. 制动板
9. 弹簧华司	10. 内六角螺丝	11. 间隙调整螺丝	12. 单圆键	13. 间隙垫片	14. 碟型弹簧	15. 轴承	16. 制动弹簧
17. 轴承压扣	18. 电源装置	19. 十字螺丝					

功率 KW	4極 6極	0.1 -	0.2 -	0.4 0.2	0.75 0.4	1.5 0.75	2.2 1.5	3.7 2.2	5.5 3.7	7.5 5.5
適用基座號		56	63	71	80	90	100	112	132	132
額定力矩 (Nm)		1	2	4	8	15	30	40	55	80
勵磁電壓 DC(V)		24 / 90 / 175								
勵磁功率 at20°C(W)		20	20	26	39.4	48.0	52.2	73.4	73.4	73.4
間隙調整工作量 (J)		7.0X10'	9.0X10'	15X10'	30X10'	30X10'	50X10'	80X10'	80X10'	80X10'
總工作量 (J)		37X10'	45X10'	75X10'	100X10'	100X10'	160X10'	350X10'	350X10'	350X10'
吸引時間 (ms)		30	30	30	60	90	90	80	50	50
釋放時間 (ms)		80	80	100	120	140	150	100	120	120
間隙	規定值 mm	0.3	0.3	0.3	0.3	0.4	0.4	0.5	0.5	0.5
	限界值 mm	0.7	0.7	0.7	1.0	1.0	1.0	1.2	1.2	1.2

* 上述特性會因設計不同而有些差距。